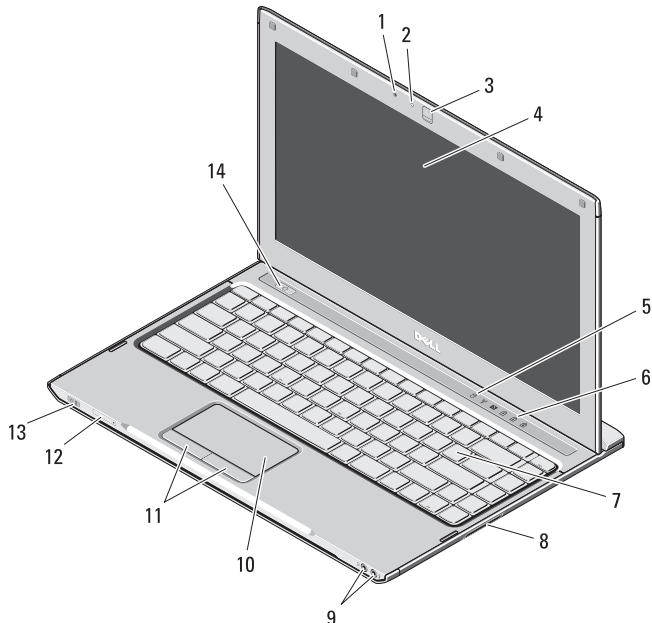


Dell™ Vostro™ V130

Πληροφορίες για τη ρύθμιση και τα χαρακτηριστικά

Μπροστινή όψη



Σχετικά με τις προειδοποιήσεις



ΠΡΟΕΙΔΟΠΟΙΗΣΗ: Η ΠΡΟΕΙΔΟΠΟΙΗΣΗ υποδεικνύει ότι υπάρχει το ενδεχόμενο να προκληθεί υλική ζημιά, τραυματισμός ή θάνατος.

- 1 μικρόφωνο
- 2 λυχνία κατάστασης κάμερας
- 3 κάμερα
- 4 οθόνη
- 5 λυχνίες κατάστασης συσκευών
- 6 λυχνίες κατάστασης πληκτρολογίου
- 7 πληκτρολόγιο
- 8 μονάδα ανάγνωσης κάρτας μνήμης Secure Digital (SD)
- 9 σύνδεσμοι ήχου (2)
- 10 επιφάνεια αφής
- 11 κουμπιά επιφάνειας αφής (2)
- 12 υποδοχή κάρτας SIM (προαιρετικά)
- 13 ενδείκτες κατάστασης τροφοδοσίας/μπαταρίας
- 14 κουμπί τροφοδοσίας



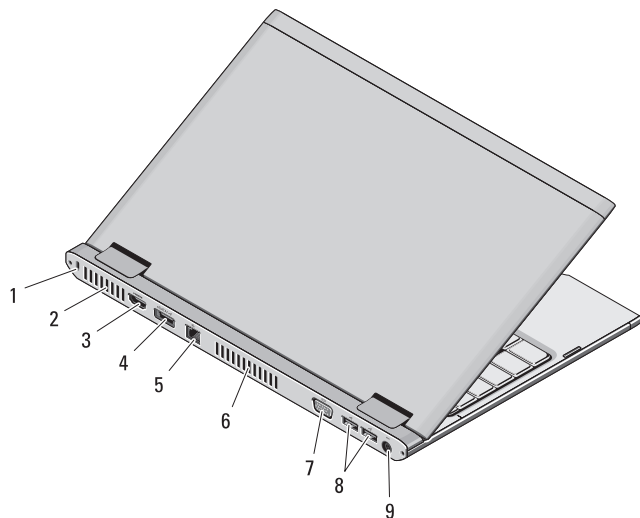
Μοντέλο σύμφωνα με τους ρυθμιστικούς κανόνες: P16S
Τύπος σύμφωνα με τους ρυθμιστικούς κανόνες: P16S001

Σεπτέμβριος 2010



083P7YA00

Πίσω όψη



- 1 υποδοχή καλωδίου ασφαλείας
- 2 αεραγωγοί ψύξης
- 3 σύνδεσμος HDMI
- 4 σύνδεσμος eSATA/USB
- 5 σύνδεσμος δικτύου
- 6 αεραγωγοί ψύξης
- 7 σύνδεσμος βίντεο (VGA)
- 8 σύνδεσμοι USB 2.0 (2)
- 9 σύνδεσμος προσαρμογέα ισχύος AC



ΠΡΟΕΙΔΟΠΟΙΗΣΗ: Μη φράσσετε τις θυρίδες εξαερισμού και μη σπρώχνετε αντικείμενα ή μην αφήνετε να μαζευτεί σκόνη μέσα στις θυρίδες αυτές. Μη φυλάσσετε τον υπολογιστή Dell σε περιβάλλον με χαμηλή ροή αέρα, όπως κλειστό χαρτοφύλακα, ενώ βρίσκεται σε λειτουργία. Ο περιορισμός της ροής του αέρα μπορεί να προκαλέσει βλάβη στον υπολογιστή ή πυρκαγιά. Όταν ο υπολογιστής θερμαίνεται, ενεργοποιεί τον ανεμιστήρα. Ο θόρυβος του ανεμιστήρα είναι φυσιολογικός και δεν υποδεικνύει πρόβλημα στον ανεμιστήρα ή τον υπολογιστή.

Γρήγορη ρύθμιση



ΠΡΟΕΙΔΟΠΟΙΗΣΗ: Προτού ξεκινήσετε κάποια από τις διαδικασίες που περιγράφει η ενότητα, διαβάστε τις πληροφορίες που παραλάβατε μαζί με τον υπολογιστή σας και αφορούν θέματα ασφάλειας. Για πρόσθετες πληροφορίες σχετικά με τις άριστες πρακτικές, ανατρέξτε στην ιστοσελίδα www.dell.com/regulatory_compliance.



ΠΡΟΕΙΔΟΠΟΙΗΣΗ:

Ο προσαρμογέας ισχύος AC λειτουργεί σε όλη την υψήλιο όταν τον συνδέσετε σε ηλεκτρική πρίζα. Ωστόσο, οι σύνδεσμοι τροφοδοσίας και τα πολύπριζα διαφέρουν ανάλογα με τη χώρα. Αν χρησιμοποιήσετε μη συμβατό καλώδιο ή αν δεν συνδέσετε σωστά το καλώδιο στο πολύπριζο ή την ηλεκτρική πρίζα, μπορεί να προκληθεί πυρκαγιά ή ζημιά στον εξοπλισμό.



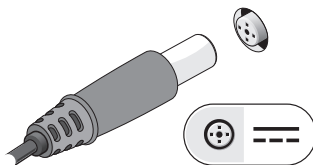
ΠΡΟΣΟΧΗ: Όταν αποσυνδέετε το καλώδιο του προσαρμογέα AC από τον υπολογιστή, πιάστε τον σύνδεσμο και όχι το ίδιο το καλώδιο και τραβήξτε τον σταθερά αλλά απαλά για να μην πάθει ζημιά το καλώδιο. Για να μην πάθει ζημιά το καλώδιο του προσαρμογέα ισχύος AC όταν το τυλίγετε, φροντίστε να ακολουθείτε τη γωνία του συνδέσμου στον προσαρμογέα ισχύος AC.



ΣΗΜΕΙΩΣΗ: Ορισμένες συσκευές μπορεί να μην περιλαμβάνονται στη συσκευασία αν δεν τις παραγγείλατε.

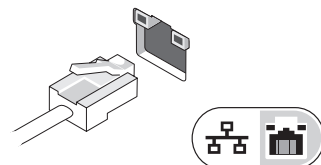
1

Συνδέστε τον προσαρμογέα ισχύος AC στον σύνδεσμό του στον φορητό υπολογιστή και σε ηλεκτρική πρίζα.



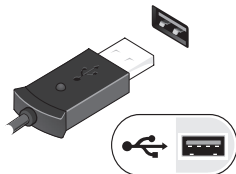
2

Συνδέστε το καλώδιο δικτύου (προαιρετικά).



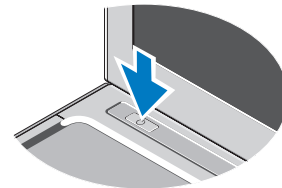
3

Συνδέστε συσκευές USB, όπως ποντίκι ή πληκτρολόγιο (προαιρετικά).




4

Ανοίξτε την οθόνη του υπολογιστή και πιέστε το κουμπί τροφοδοσίας για να τον θέσετε σε λειτουργία.



ΣΗΜΕΙΩΣΗ: Συνιστούμε να ανοίξετε και να κλείσετε τον υπολογιστή σας τουλάχιστον μία φορά προτού εγκαταστήσετε κάρτες ή προτού τον συνδέσετε σε συσκευή σύνδεσης ή άλλη εξωτερική συσκευή, όπως εκτυπωτή.

Προδιαγραφές

 **ΣΗΜΕΙΩΣΗ:** Τα προσφερόμενα είδη μπορεί να διαφέρουν κατά περιοχή. Για περισσότερες πληροφορίες σχετικά με τη διαμόρφωση του υπολογιστή σας, κάντε κλικ στις επιλογές **Start** (Εναρξη) → **Help and Support** (Βοήθεια και Υποστήριξη) και επιλέξτε τη δυνατότητα προβολής πληροφοριών για τον υπολογιστή σας.

Πληροφορίες συστήματος

Τύπος επεξεργαστή	Intel® Core™ i3 Intel Core i5 Intel Celeron® Dual-Core
Σύνολο τσιπ (chipset)	Intel Mobile Express Series 5 Chipset

Μνήμη

Σύνδεσμος μονάδας μνήμης	μία υποδοχή SODIMM
Χωρητικότητα μονάδων μνήμης	1 GB, 2 GB ή 4 GB
Τύπος μνήμης	DDR3 SDRAM (800 MHz)
Ελάχιστη μνήμη	1 GB (εισαγωγικό πακέτο μόνο με Ubuntu)
Μέγιστη μνήμη	4 GB

Βίντεο

Τύπος βίντεο	ενσωματωμένο βίντεο στην πλακέτα συστήματος
Διάλογος δεδομένων	ενσωματωμένο βίντεο
Ελεγκτήρας βίντεο	Intel Graphics Media Accelerator HD (Intel GMA HD)

Μπαταρία

Τύπος	«έξυπνη» μπαταρία ιόντων λιθίου 6 στοιχείων (30 WHr)
Διαστάσεις	
Βάθος	155,20 χιλιοστά (6,11 ίντσες)
Ύψος	5,35 χιλιοστά (0,21 ίντσες)
Πλάτος	177,60 χιλιοστά (6,99 ίντσες)
Βάρος	265 +/- 6 γραμμάρια (0,58 +/- 0,01 λίβρες)
Τάση	11,1 V DC
Εύρος θερμοκρασίας	
Κατά τη λειτουργία	0°C έως 35°C (32°F έως 95°F)
Κατά την αποθήκευση	-40°C έως 65°C (-40°F έως 149°F)
Μπαταρία σε σχήμα νομίσματος	λιθίου CR2032 3 V

Προσαρμογές ισχύος AC

Τάση εισόδου	100 V AC έως 240 V AC
Ρεύμα εισόδου (μέγιστο)	1,5 A/ 1,6 A/ 1,7 A
Συχνότητα εισόδου	50 Hz έως 60 Hz
Ισχύς εξόδου	65 W
Ρεύμα εξόδου	3,34 A (συνεχές)
Ονομαστική τάση εξόδου	19,5 +/- 1,0 V DC

Προσαρμογέας ισχύος AC (συνέχεια)

Εύρος θερμοκρασίας

Κατά τη λειτουργία 0°C έως 40°C (32°F έως 104°F)

Κατά την αποθήκευση -40°C έως 70°C (-40°F έως 158°F)

Φυσικά χαρακτηριστικά

Ύψος 16,50 χιλιοστά έως 19,70 χιλιοστά
(0,65 ίντσες έως 0,78 ίντσες)

Πλάτος 330 χιλιοστά (12,99 ίντσες)

Βάθος 230 χιλιοστά (9,05 ίντσες)

Βάρος <1,6 κιλά (<3,53 λίβρες)

Στοιχεία περιβάλλοντος

Εύρος θερμοκρασίας

Κατά τη λειτουργία 0°C έως 35°C (32°F έως 95°F)

Κατά την αποθήκευση -40°C έως 65°C (-40°F έως 149°F)

Σχετική υγρασία (μέγιστη)

Κατά τη λειτουργία 10% έως 90% (χωρίς συμπύκνωση)

Κατά την αποθήκευση 5% έως 95% (χωρίς συμπύκνωση)

Υψόμετρο (μέγιστο)

Κατά τη λειτουργία -15,2 μέτρα 3048 μέτρα
(-50 πόδια έως 10.000 πόδια)

Κατά την αποθήκευση -15,2 μέτρα έως 10.668 μέτρα
(-50 πόδια έως 35.000 πόδια)

Εύρεση περισσότερων πληροφοριών και πόρων

Ανατρέξτε στα έγγραφα που παραλάβατε μαζί με τον υπολογιστή σας και αφορούν την ασφάλεια και τους ρυθμιστικούς κανόνες και στην ιστοσελίδα για τη συμμόρφωση προς τους ρυθμιστικούς κανόνες στη διεύθυνση www.dell.com/regulatory_compliance για περισσότερες πληροφορίες σχετικά με τα εξής:

- Άριστες πρακτικές για θέματα ασφαλείας
- Εγγύηση
- Όρους και προϋποθέσεις
- Πιστοποίηση με βάση τους ρυθμιστικούς κανόνες
- Εργονομία
- Άδεια Χρήσης Τελικού Χρήστη

Οι πληροφορίες που περιλαμβάνει το έντυπο μπορεί να αλλάξουν χωρίς να προηγηθεί σχετική ειδοποίηση.
© 2010 Dell Inc. Με επιφύλαξη όλων των δικαιωμάτων. Εκτυπώθηκε στην **Κίνα**. Εκτυπώθηκε σε ανακυκλώσιμο χαρτί.

Απαγορεύεται αυστηρά η αναπαραγωγή του υλικού με οποιονδήποτε τρόπο αν δεν υπάρχει σχετική γραπτή άδεια της Dell Inc.

Εμπορικά σήματα που χρησιμοποιούνται στο κείμενο: η ονομασία Dell™, το λογότυπο DELL και η ονομασία Vostro™ είναι εμπορικά σήματα της Dell Inc. Οι ονομασίες Intel®, Pentium®, Xeon®, Core™ και Celeron® είναι σήματα κατατεθέντα της Intel Corporation στις Η.Π.Α. και σε άλλες χώρες.

Άλλα εμπορικά σήματα και άλλες εμπορικές ονομασίες μπορεί να χρησιμοποιούνται στο έντυπο ως αναφορές είτε στους κατόχους των σημάτων και των ονομασιών είτε στα προϊόντα τους. Η Dell Inc. αποποιείται κάθε αξίωση ιδιοκτησίας επί των εμπορικών σημάτων και ονομασιών τρίτων.

